

# Műszaki leírás

## 120lt hulladékgyűjtő edény

Termék azonosító: SP001



Cégjegyzékszám: 07-10-001447 / Nyilvántartó bíróság: Székesfehérvári Törvényszék Cégbírósága

POLGÁRDI - központi irányítás / SZÉKESFEHÉRVÁR - logisztikai szolgáltatás / JÁSZBERÉNY - kábelkonfekcionálás / DOMBÓVÁR - műanyag gyártás

## **Tartalomjegyzék:**

<b>1. A műszaki leírás célja</b>	<b>3. oldal</b>
<b>2. CE-Megfelelőségi nyilatkozat</b>	<b>3. oldal</b>
<b>3. Műszaki adatok</b>	<b>4. oldal</b>
<b>4. Szabványok</b>	<b>6. oldal</b>
<b>5. Képek</b>	<b>7. oldal</b>

## 1. A műszaki leírás célja

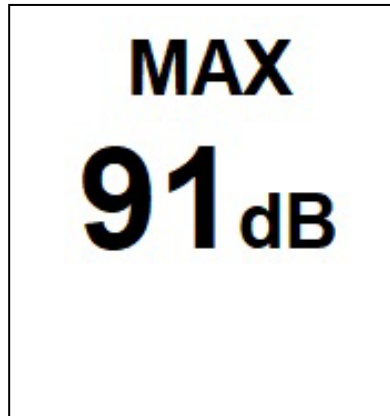
A jelen műszaki leírás a VERTIKAL Group Nyrt. által gyártott 120lt hulladékgyűjtő edény (Termék azonosító: SP001) műszaki paramétereit tartalmazza. Mellékelten csatoljuk a TÜV Rheinland S60166256 számú tanúsítványt.

## 2. CE-Megfelelőségi nyilatkozat

CE Jelölés:



Hangszint jelölés:



Gyártó: VERTIKAL Group Nyrt.  
Batthyány utca 26/B.  
8154 Polgárdi

A műszaki leírás készítőjének neve: Kohut Tamás gyártásvezető

Termék megnevezése: 120lt hulladékgyűjtő edény

Termék azonosító: SP001

**Irányelv:** 2000/14/EG

**Magyarázat:** A VERTIKAL Group Nyrt. garantálja, hogy az általa gyártott hulladékgyűjtő edényeken feltüntetett hangerőszintet a fedél lecsapódásakor keletkező hangerőszint nem haladja meg.

A VERTIKAL Group Nyrt. által gyártott hulladékgyűjtő edények fedele olyan kialakítású, hogy azokba zajcsillapító gumidugó helyezhető.

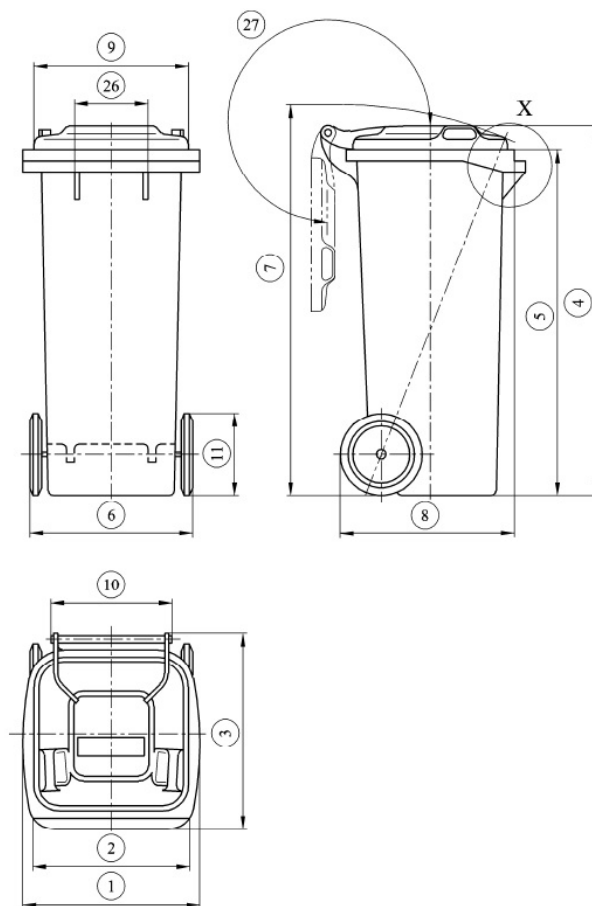
Hangteljesítmény szint:

Termék	LW,A Mért érték	LW,A Garantált érték	Tanúsító	Dátum
120lt hulladékgyűjtő edény (SP001)	89 dB	91 dB	TÜV Rheinland	14.02.2019.

### 3. Műszaki adatok

#### Edény méretek

EN 840-1:2012 (E)



### **Szabvány szerinti edény méretek:**

- 1- max. 505mm
- 2- 480±5mm
- 3- max. 555mm
- 4- max. 1005mm
- 5- min. 860mm, max. 970mm
- 6- max. 490mm
- 7- max. 1010mm
- 8- min. 430mm, max. 670mm
- 9- max. 450mm
- 10- max. 385mm
- 11- 200 +1,-5mm
- 26- 180±5mm
- 27- min. 270°

### **Tényleges edény méretek:**

- 1- 480mm
- 2- 477mm
- 3- 545mm
- 4- 935mm
- 5- 862mm
- 6- 483mm
- 7- 1005mm
- 8- 465mm
- 9- 449mm
- 10- 345mm
- 11- 200mm
- 26- 179mm
- 27- 270°

Az edények névleges térfogata: 120 L +/- 4 liter

Az edények nettó súlya kerék és tengely nélkül: 6,70 kg (tolerancia: +/- 5%)

Az edény teljes súlya kerékekkel és tengellyel: 9,20 kg (tolerancia: +/- 5%)

Az edények nettó töltő tömege: 60kg

Az edények mozgatásához szükséges max. húzóerő: <60N

Az edények max. falvastagsága 4,7mm, min. falvastagsága 3,1mm.

A két kerekű hulladékgyűjtő edények alapkivitelben 200mm átmérőjű kerekkel vannak szerelve, melyeken tömör gumibroncs van. A kerek az edény külső részén helyezkednek el. 1-1 kerék statikus teherbírása legalább 100 kg.

A tengely átmenő tengely (átmérője minimum 20 mm), anyaga felülkezelte, tömör acél. Tengelyfelfogatás megerősítése: az MSZ EN 840-1 szabvány elvárásain túlmenően a minimum 2 db tartó borda mellett 2 db támasztó bordával is rendelkezik az edény.

A VERTIKAL Group Nyrt. által gyártott hulladékgyűjtő edények HDPE alapanyagból készülnek, és a következő tulajdonságokkal rendelkeznek:

- Alaktartó
- Ütésálló
- Időjárás álló
- UV stabilitás 8 évig
- Fagynak, hőnek, vegyszereknek ellenáll
- Újrahasznosítható

Egyéb tulajdonságok, információk:

- A fedél belső pereme úgy van kialakítva, hogy a kondenzvizet ne az edénybe vezesse bele. A fedél nyitását biztosító fogantyú(k) ergonómiai kialakítása olyan, hogy szavatolja a tartály használatának biztonságosságát, használata munkavédelmi szempontból elfogadható.
- Az edényfal minden oldalán sima kialakítású

#### **4. Szabványok**

**A VERTIKAL Group Nyrt. által gyártott hulladékgyűjtő edények a következő szabványoknak felelnek meg:**

**EN 840-1** „Mobil hulladéktárolók – 2 kerekos konténerek, melyek névleges térfogata legfeljebb 400 L, fésűs ürítő szerkezettel üríthetők,

**EN 840-5** „Mobil hulladéktárolók tervezési és vizsgálati módszerekre vonatkozó követelmények

**EN 840-6** „Mobil hulladéktárolók biztonsági és egészségügyi követelmények“

**RAL GZ 951/1** – Gyártható színek szerinti szabvány

**GS** – Mobil hulladéktárolók – mentes a káros anyagoktól

## 5. Képek





Polgárdi, 2025.01.06.

**VERTIKAL Group Nyrt.**  
8154 Polgárdi, Batthyány utca 26/B.  
Adószám: 25352122-2-07  
Cj: 07-10-001447  
1.